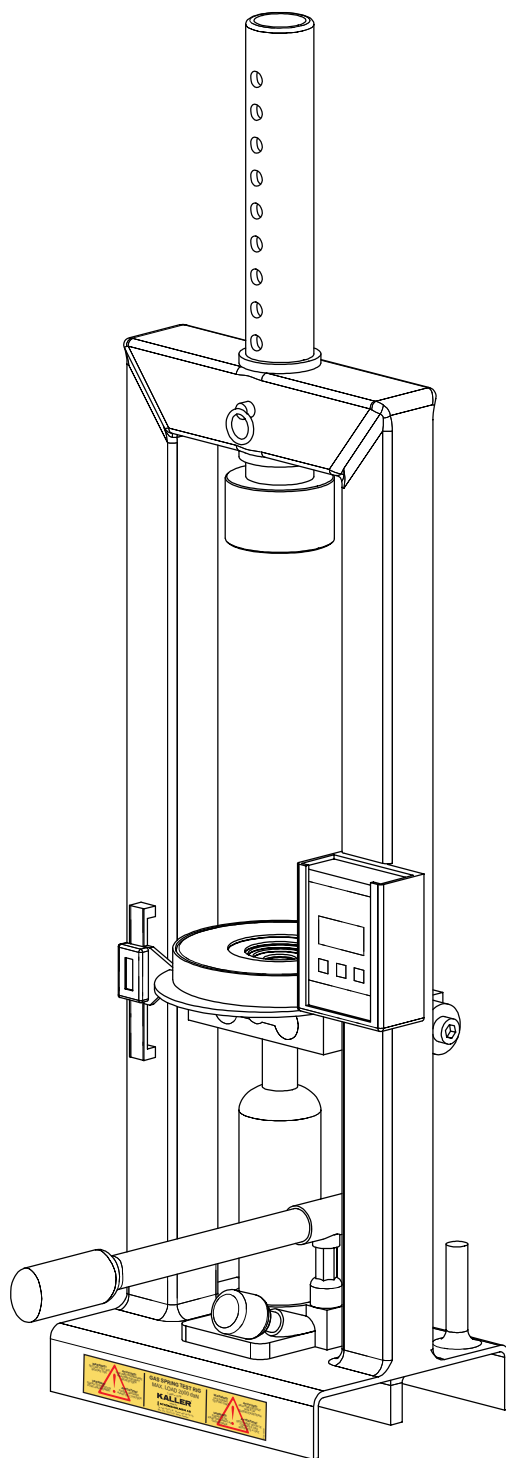


KALLER[®]

Användarinstruktion för Digital Kraftprovbänk 2000 daN (1018660)



 **STRÖMSHOLMEN AB**

Box 216, SE-573 23 Tranås, Sweden, Tel +46 140 571 00, Telefax +46 140 571 99

Montering av Kraftprovbänken

Kraftprovbänken skall monteras stadigt på en plan, horisontell yta innan användning. Vi rekommenderar att de fyra hålen i botten av kraftprovbänken används till detta.

Användning

- 1) Slå på den digitala kraftindikatorn och välj den måtenhet som önskas (kg eller lb).
 - 2) Öppna domkraftens ventil och sänk den till sitt nedersta läge. Var noga med att stänga ventilen ordentligt efteråt.
 - 3) Justera höjden på aluminiumstången genom att ta bort låssprinten och skjuta stången till läget närmast över gasfjäders kolvstång. Tillsäker att låssprinten är ordentligt isatt och säkrad efter att önskad höjd är vald.
 - 4) Placera gasfjäders i mitten på fjäderstället med kolvstången riktad uppåt.
 - 5) Använd handtaget till domkraften för att höja fjäderstället och gasfjäders tills det att kolvstången får kontakt med mothållet på aluminiumstången.
 - 6) Nollställ slaglängdsindikatorn och välj den måtenhet som önskas (mm eller tum).
 - 7) Tryck in kolvstången ca. 2 mm med hjälp av domkraften och läs av kraften på indikatorn.
 - 8) För att plocka ur gasfjäders, öppna domkraftens ventil försiktigt. Var noga med att stänga ventilen ordentligt efteråt.
-

Gasfjäder-Guide

Följande tabell visar de olika gasfjädrarna som kan mätas i denna kraftprovbänk.

Model	Storlek	Slaglängd
EP16	alla	alla
R19	alla	alla
M2	alla	alla
CU	420, 1000 och 1800	alla
X-Line	350, 500 och 1000	alla
250	alla	alla
500	alla	alla
750	TU, TC och TB	t.o.m. 160mm
	K, KM, KSM, SL, TS, TM, TI, TMS, TIS	alla
1500	TU, TC, TB, SL	t.o.m. 160 mm
	K	alla

Specifikationer

Funktioner

Generellt:	Nollställning (Zero), Lb/Kg, On/Off, Toppvärdesindikering (Peak Hold Mode)
Indikator:	4-siffrig LCD
Slaglängdsindikator:	Nollställning, tum/mm

Toppvärdesindikering (Peak hold mode)

För att aktivera toppvärdesindikering tryck på Lb/Kg och Zero samtidigt. Indikatorn kommer då tillfälligt att visa "Peak". Med denna funktion aktiverad kommer indikatorn endast visa den högst uppnådda kraften tills det att knappen Zero trycks in. För att avaktivera toppvärdesindikering tryck på Lb/Kg och Zero samtidigt igen. Indikatorn kommer då bekräfta normalt mätningssläge genom att tillfälligt visa "nor".

Observera: Vid påslagning kommer indikatorn alltid att starta i 'normalt' mätningssläge.

Information elektriska enheter

Batteri:	1 st. 9-volts alkaliskt engångsbatteri eller uppladdningsbart Ni-Cd batteri
Auto-nollställning:	Nollställer sig självt obelastad
Livslängd batteri:	Över 125 timmar kontinuerlig drift med alkaliskt batteri
Batteri-indikator:	Blinkar "batt" vid låg batterinivå. Automatisk avstängning då batterinivån påverkar pålitligheten.
Slaglängdsindikator:	Visar hur långt gasfjäders kolvstång är inskjuten med en mätnoggrannhet av 0,001 tum eller 0,01 mm.

Prestanda

Noggrannhet: $\pm 0,5\%$ av uppmätt kraft

Miljökrav

Luftfuktighet: 10 till 95% icke kondenserad
Arbetstemperatur: -10°C till $+40^{\circ}\text{C}$
Förvaring: -40°C till $+75^{\circ}\text{C}$

Felmeddelanden

OVER: Kraftprovbänken är överbelastad, minska lasten.

ZerO: Indikatorn kan inte visa något värde. Tryck på knappen Zero för att åter nollställa indikatorn.

Observera: Varje gång man trycker på Zero kommer indikatorn att tillfälligt visa 'zero'.

bAtt: Låg batterinivå; batterierna måste bytas ut. Felmeddelandet kommer att sluta visas om det ignoreras under en längre tid.
