
USER GUIDE

8100-8054-02

 **KALLER**[®]
The Safer Choice

USER GUIDE

Pressure Tank

Product approved according to Pressure Equipment Directive (PED) 97/23/EC for 2,000,000 full strokes.

Standard tank

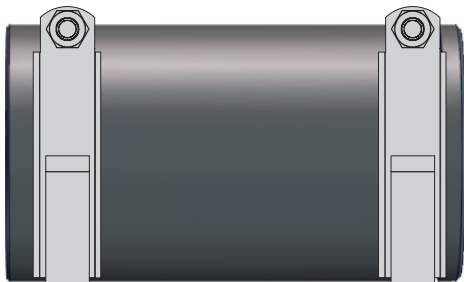
- Tank NDP



BRUKSANVISNING

Gastank

Produkten godkänd enligt Tryckkärlsdirektivet (PED) 97/23/EG för 2 000 000 fulla slag.



Strömsholmen AB
Box 216
573 23 Tranås
Sweden
Tel. +46 140 571 00
kaller.com

USER GUIDE

General

In order for the pressure tank to attain the best possible lifetime and safety level, the instructions below must be followed. The pressure tanks are intended for use together with gas springs connected to a linked/hosed system. For labelling and general information about this product, please see the back page.

Mounting instructions

Standard Tank

Attach the pressure tank with the aid of two fastening clamps, as illustrated below. If the pressure tank is placed vertically, support must be provided from below.

Ensure that the pressure tank is protected from mechanical damage and contact with liquids.

Tank NDP

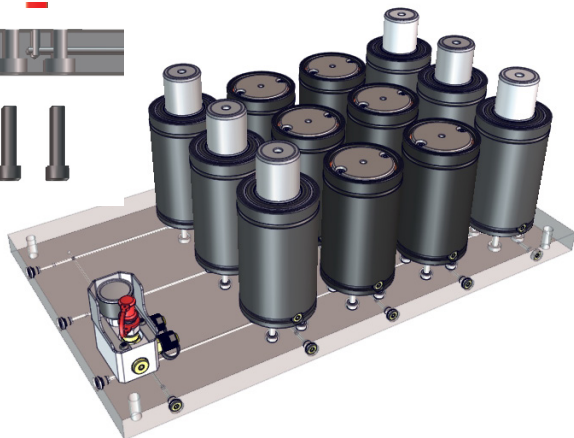
Attach the pressure tank against the base plate by using screws in the bottom hole. Put the square seal in the groove in the bottom surface of the tank before tightening. See picture below. Use torque according to the table below.

See KALLER main catalog for more information.



Series	Model	Thread size	Square seal*	Torque [Nm] class 12.9
NDP	Ø80	M8	504848	40
	Ø100	M10	504848	79
	Ø125	M10	504848	79
	Ø160	M12	504848	136

*included



Tank NDP

BRUKSANVISNING

Allmänt

För att gastanken ska uppnå bästa möjliga livslängd och säkerhet, ska instruktionerna enligt nedan följas. Gastankarna är avsedda att användas med gasfjädrar hopkopplade i ett slangsystem. För märkning och allmän information om produkten, se baksidan.

Monteringsanvisningar

Standard Tank

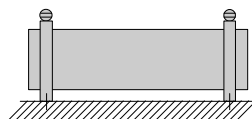
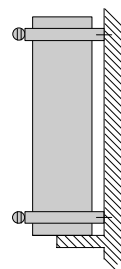
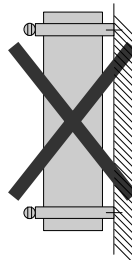
Fäst gastanken med hjälp av två fästklamrar enligt bild nedan. Om den placeras vertikalt ska stöd under användas.

Tillse att gastanken skyddas mot mekaniska skador och från att komma i kontakt med vätskor.

Tank NDP

Fäst gastanken mot plattan med hjälp av skruvar i bottenhålen. Placera den fyrkantiga o-ringen i avsett spår i gastanksbotten innan åtdragning. Se bild nedan. Åtdragningsmoment enligt tabell.

Se KALLER-katalog för vidare information.



Standard Tank

USER GUIDE

Operating instructions

The maximum filling pressure (at 20°C) specified on the pressure tank must not be exceeded, as this can entail product safety risks.

If the recommended operating temperatures for the pressure tank cannot be met, the lifetime of the pressure tank will be shortened.

Ensure that the permitted pulsation pressure and maximum working pressure are not exceeded.

For detailed information, see Basic facts.

Ensure that the volume of the pressure tank always is min. 20% of the volume of the connected gas springs.

For more information, contact your local distributor.

Service / Maintenance

Maintenance work may only be carried out by specially trained personnel with good knowledge of the product. Mistakes when fitting or filling the product can lead to safety risks and/or shorten the product's lifetime.

For more information, see KALLER main catalog, kaller.com, or contact your local distributor.

Caution! Do not modify the product in any way.

Basic facts

Pressure medium Nitrogen gas N₂
Max. charging pressure "PC" See table
Min. charging pressure 20 bar
Max. pressure differential "ΔP" See table
Max. working pressure "PS" See table
Operating temperature 0-+80°C
Pressure change due to temp. +0.3%/°C

BRUKSANVISNING

Drifthanvisningar

Det maximala fyllnadstrycket (vid 20°C) som anges på gastanken får inte överskridas, eftersom det kan äventyra produktens säkerhet.

Om de för gastanken rekommenderade driftstemperaturerna inte kan hållas, förkortas gastankens livslängd.

Tillse att tillåten tryckpulsation och max arbetstryck inte överskrids.

För detaljerad information se basfakta.

Tillse att gastankens volym alltid är min. 20% av gasfjädrarnas volym.

För mer information, kontakta din återförsäljare.

Service / Underhåll

Underhållsarbetet får bara utföras av speciellt utbildad personal med god produktkännedom. Misstag vid montering eller fyllning kan äventyra säkerheten och/eller förkorta produktens livslängd.

För mer information, se KALLER-katalogen, kaller.com eller kontakta din återförsäljare.

Varning! Produkten får inte modifieras.

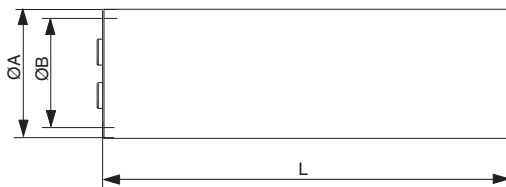
Basfakta

Tryckmedium Kvävgas N₂
Max laddtryck "PC" Se tabell
Min laddtryck 20 bar
Max differenstryck "ΔP" Se tabell
Max arbetstryck "PS" Se tabell
Arbetstemperatur 0-+80°C
Tryckförändring pga. temp +0,3%/°C

USER GUIDE

Product marking

KALLER XXX¹ VY.Y²
TS -20/80°C PS 0/xx³ BAR
ΔP_{MAX} zz⁴ BAR
FLUID/N₂ GR2
MADE IN SWEDEN



BRUKSANVISNING

Produktmärkning

Model	xxx (Order No.)	Y.Y [L] (Tot. volume)	Ø A	Ø B	L	PC [bar]	zz ΔP [bar]	xx PS [bar]	PT [bar]
Standard tank	2x19341-0025 -- 0100	0,25 - 1.0	75	63	170 - 410	150	150	337	482
Standard tank	2x19342-0100 -- 0400	1.0 - 4.0	95	80	300 - 900	150	150	337	482
Standard tank	2x19343-0200 -- 0800	2.0 - 8.0	120	100	360 - 1125	150	150	337	482
Tank NDP	2x25874-0600 -- 2300	0.6 - 2.3	95	80	167 - 517	150	--	250	357
Tank NDP	2x25883-1000 -- 3800	1.0 - 3.8	120	100	187 - 537	150	--	250	357
Tank NDP	2x25886-1600 -- 6000	1.6 - 6.0	150	125	202 - 552	150	--	250	357
Tank NDP	2x25888-2700 -- 9800	2.7 - 9.8	195	160	207 - 557	150	--	250	357

PC Max. charging pressure
ΔP Max. pressure differential
PS Max. working pressure
(calculating pressure for appropriate pressure tank)
PT Working pressure for appropriate
pressure tank

PC Max laddtryck
ΔP Max differenstryck
PS Max arbetstryck
(Beräkningstryck för aktuell gastank)
PT Provertryck för aktuell gastank