
USER GUIDE

8100-8004-03

 **KALLER**[®]

The Safer Choice

USER GUIDE Accumulators

Product designed
and manufactured
according to the
Pressure Equipment
Directive (PED)
97/23/EC

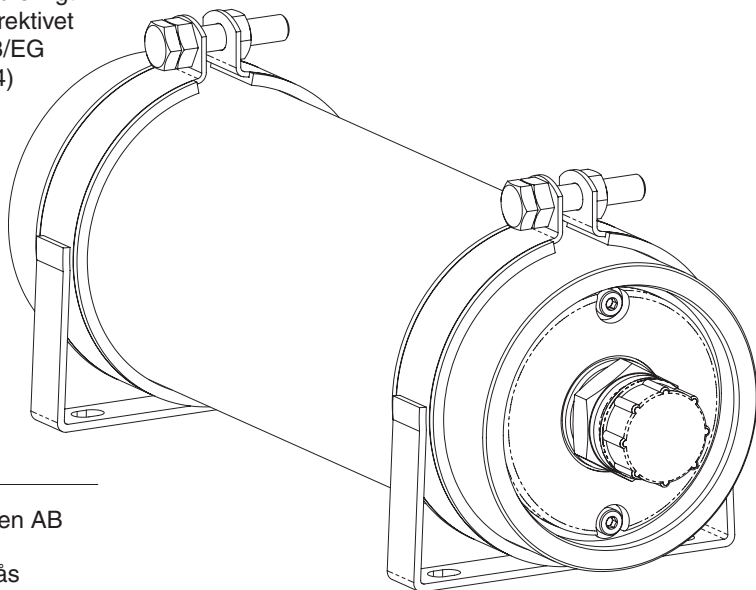
BRUKSANVISNING Ackumulatorer

Produkten konstruerad
och tillverkad enligt
Tryckkärlsdirektivet
(PED) 97/23/EG
(AFS 1999:4)

Standard and custom-made accumulators



Standard och kundanpassade ackumulatorer



Strömsholmen AB
Box 216
573 23 Tranås
Sweden
Tel. +46 140 571 00
kaller.com

USER GUIDE

General

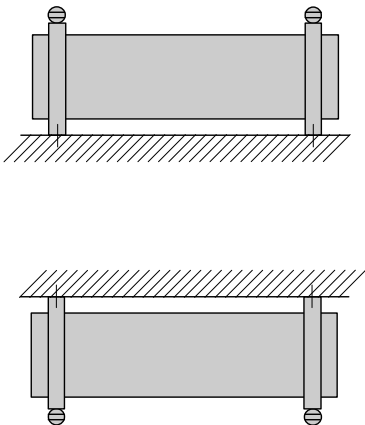
In order for the accumulator to attain the best possible lifetime and safety level, the instructions below must be followed. These accumulators are intended for use together with hydraulic cylinders or in balancing systems. For labelling and general information about this product, please see the back page.

Mounting instructions

Attach the accumulator with the aid of two fastening clamps, as illustrated below. If the accumulator is placed vertically, support must be provided from below.

Ensure that the accumulator is protected from mechanical damage and contact with liquids.

On the following pages, we describe the various alternatives for attaching the accumulator. See KALLER main catalog for more information.



BRUKSANVISNING

Allmänt

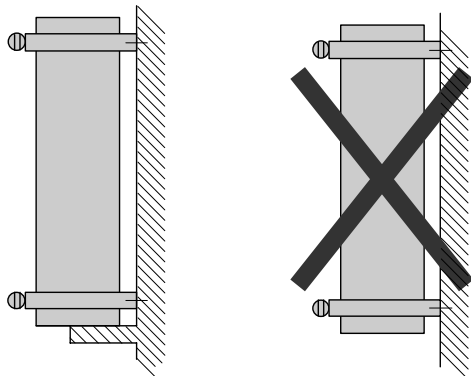
För att ackumulatören ska uppnå bästa möjliga livslängd och säkerhet, ska instruktionerna enligt nedan följas. Ackumulatorerna är avsedda att användas tillsammans med hydrauliska cylindrar eller i balanseringssystem. För märkning och allmän information om produkten, se baksidan.

Monteringsanvisningar

Fäst ackumulatören med hjälp av två fästklamrar enligt bild ovan. Om den placeras vertikalt ska stöd under användas.

Tillse att ackumulatören skyddas mot mekaniska skador och från att komma i kontakt med vätskor.

Nedan beskrivs ackumulatörens olika infästningsmöjligheter. Se KALLER-katalog för vidare information.



USER GUIDE

Operating Instructions

The maximum filling pressure (at 20°C) specified on the accumulator must not be exceeded, as this can entail product safety risks.

If the recommended operating temperatures for the accumulator cannot be met, the lifetime of the accumulator will be shortened.

If the accumulator is supplied without a safety fuse, the system must be supplemented with this function.

Ensure that the permitted pulsation pressure and maximum working pressure are not exceeded.

For detailed information, see Basic facts.

Service/ Maintenance

If installed and operated correctly, long periods can be expected between service intervals. The number of working cycles between service and the total lifetime vary in accordance with the application. The accumulator can be disassembled for service and maintenance. Special repair kits are available for such purposes. Service instructions are included with the repair kits.

Warning!

Maintenance work may only be carried out by specially trained personnel with good knowledge of the product. Mistakes when fitting or filling the product can lead to safety risks and/or shorten the product's lifetime.

For more information, see KALLER main catalog, kaller.com or your local distributor.

Caution! Do not modify the product in any way.

Basic Facts

Pressure medium	Nitrogen gas N ₂
Fluid type	Approved hydraulic fluid, filtration grade 10 µm
Max. charging pressure "PC"	See table
Min. charging pressure	20 bar
Max. pressure differential "ΔP"	See table
Max. working pressure "PS"	See table
Max. recommended piston speed	5 m/s
Max. recommended frequency	Limited by the max. permitted operating temperature
Min. recomm. piston movement	10 mm
Operating temperature	0-+80°C
Pressure change due to temp.	+0.3%/°C

BRUKSANVISNING

Drifthanvisningar

Det maximala fyllnadstrycket (vid 20°C) som anges på ackumulatorn får inte överskridas, eftersom det kan äventyra produktens säkerhet.

Om de för ackumulatorn rekommenderade drifts-temperaturerna inte kan hållas, förkortas ackumulatorns livslängd.

Om ackumulatorn levereras utan sprängsäkring ska systemet kompletteras med funktionen.

Tillse att tillåten tryckpulsation och max arbetstryck inte överskrids.

För detaljerad information, se basfakta.

Service/ Underhåll

Vid korrekt installation och drift kan man räkna med en lång livslängd mellan serviceintervallerna. Antal arbetscykler mellan service och total livslängd varierar i omfattning beroende på applikation. Ackumulatorn kan demonteras för service och underhåll. För dessa ändamål finns reparations-satser att tillgå. Serviceinstruktion medföljer reparations-satsen.

Warning!

Underhållsarbetet får bara utföras av speciellt utbildad personal med god produktkännedom. Misstag vid montering eller fyllning kan äventyra säkerheten och/eller förkorta produktens livslängd.

För mer info se KALLER-katalogen, kaller.com eller kontakta din återförsäljare.

Varning! Produkten får inte modifieras.

Basfakta

Tryckmedium	Kvävgas N ₂
Oljetyp	Godkänd hydraulolja, filtreringsgrad 10 µm
Max laddtryck "PC"	Se tabell
Min laddtryck	20 bar
Max differenstryck "ΔP"	Se tabell
Max arbetstryck "PS"	Se tabell
Max rek. kolvhastighet	5 m/s
Max rek. frekvens	Begränsas av max tillåten arbetstemperatur
Min rek. kolvrörelse	10 mm
Arbetstemperatur	0-+80°C
Tryckförändring pga. temp	+0.3%/°C

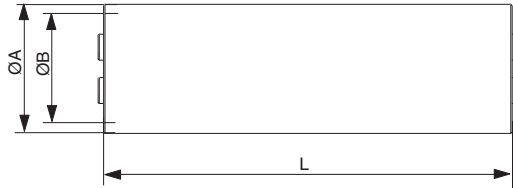
USER GUIDE

Product marking

KALLER XXX¹ VY.Y²
 TS -20/80°C PS 0/xx³ BAR
 ΔP MAX zz⁴ BAR
 FLUID/N₂ GR2
 MADE IN SWEDEN

BRUKSANVISNING

Produktmärkning



Standard Accumulators

Standardackumulatörer

1 XXX (Order No.)	2 Y.Y [L] (Tot. volume)	ØA	ØB	C	L	PC [bar]	4 zz ΔP [bar]	3 xx PS [bar]	PT [bar]	Weight [kg]
2x19341-025	0.25	75	63	G ¾"	170	125	115	250	357	3
2x19341-050	0.50	75	63	G ¾"	250	125	115	250	357	4
2x19341-100	1.0	75	63	G ¾"	410	125	115	250	357	6
2x19341-xxx	<0.25-<1.0	75	63	G ¾"		125	115	250	357	
2x19342-100	1.0	95	80	G 1"	300	125	115	250	357	7
2x19342-200	2.0	95	80	G 1"	500	125	115	250	357	10
2x19342-400	4,0	95	80	G 1"	900	125	115	250	357	17
2x19342-xxx	<1.0-<4,0	95	80	G 1"		125	115	250	357	
2x19343-200	2.0	120	100	G 1"	360	125	150	300	429	12
2x19343-400	4.0	120	100	G 1"	615	125	150	300	429	18
2x19343-800	8.0	120	100	G 1"	1125	125	150	300	429	30
2x19343-1000	10.0	120	100	G 1"	1380	125	150	300	429	46
2x19343-xxx	<2.0-<10.0	120	100	G 1"		125	150	300	429	

Custom-made accumulators

Kundanpassade ackumulatörer

1 XXX (Order No.)	2 Y.Y [L] (Tot. volume)	ØA	ØB	C	L	PC [bar]	4 zz ΔP [bar]	3 xx PS [bar]	PT [bar]	Weight [kg]
2019371	10.0	120	100	G 1"	1380	125	150	300	429	46
2119371	10.0	120	100	G 1"	1380	125	150	300	429	46
2020432	10.0	120	100	G 1/2"	1380	125	150	300	429	46

PC Max. charging pressure
 ΔP Max. pressure differential
 PS Max. working pressure (calculating pressure for appropriate accumulator)
 PT Working pressure for appropriate accumulator

PC Max laddtryck
 ΔP Max differenstryck
 PS Max arbetstryck (Beräkningstryck för aktuell ackumulator)
 PT Provttryck för aktuell ackumulator

For more information, see KALLER main catalog,
 kaller.com or contact your local distributor.

För mer information se KALLERs produktkatalog,
 kaller.com eller kontakta din återförsäljare.